

POLITECNICO DI TORINO
ESAMI DI STATO PER L'ABILITAZIONE ALLA PROFESSIONE DI
INGEGNERE

II SESSIONE - ANNO 1997

Ramo meccanico

TEMA N. 2

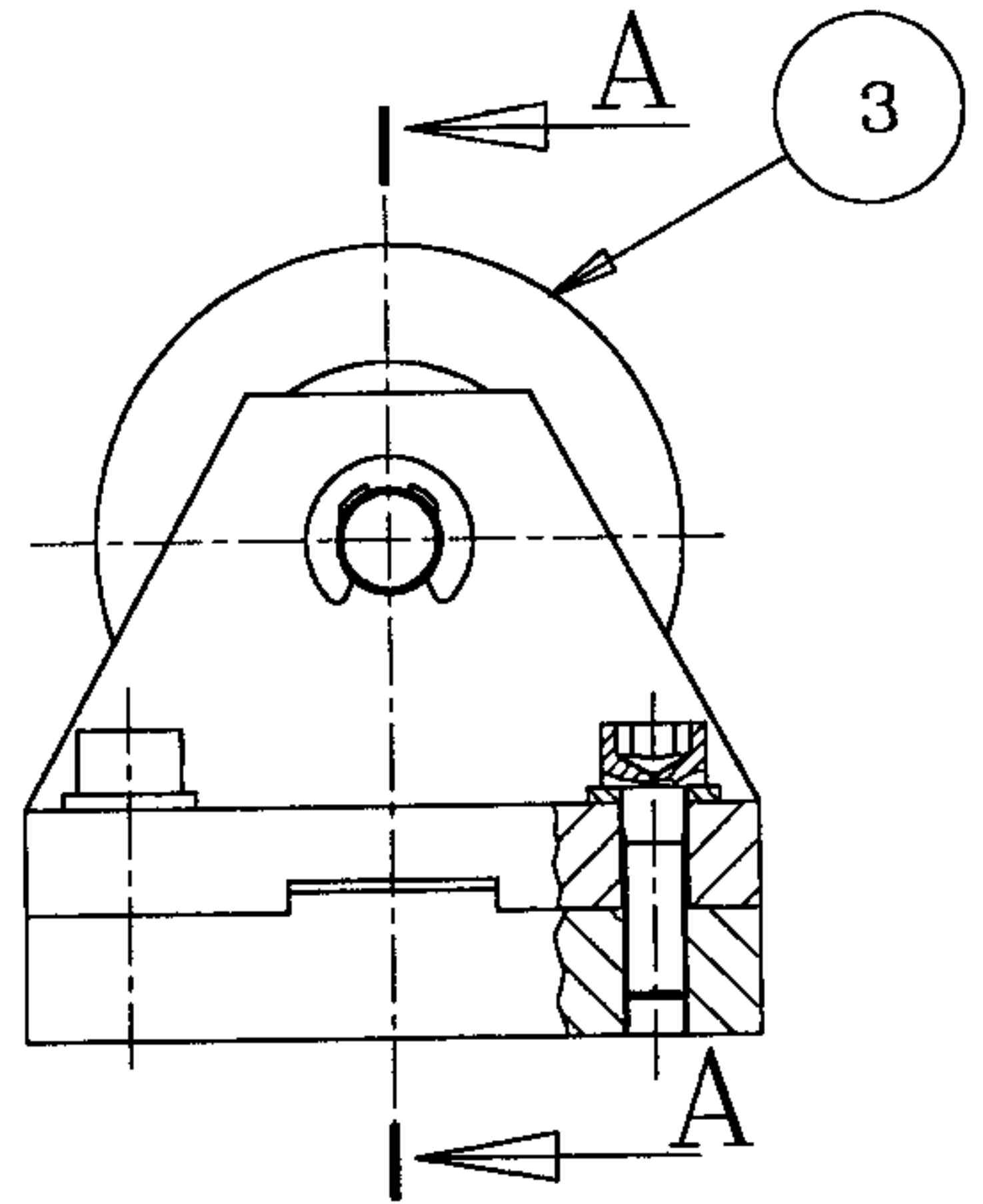
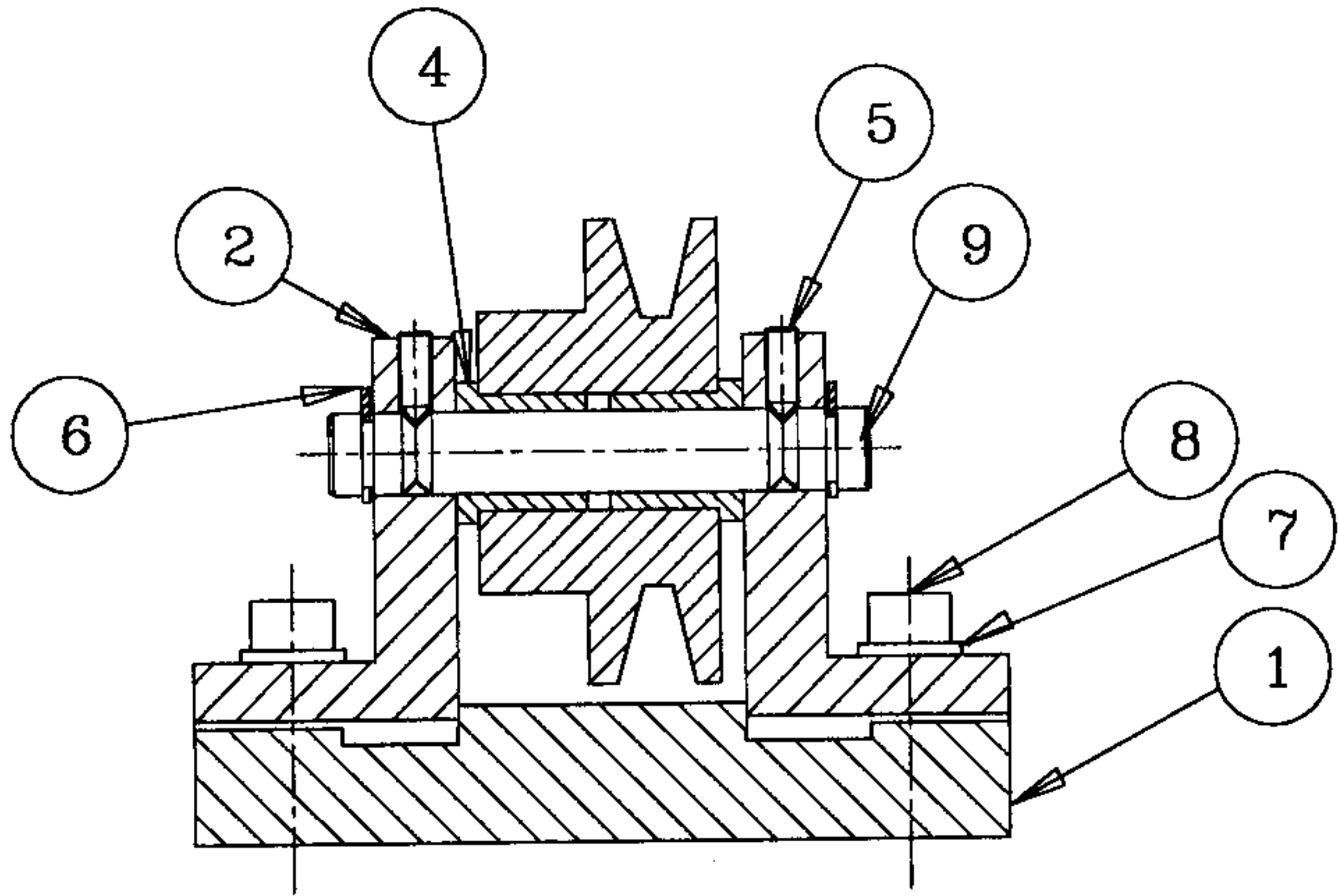
Si considerino le seguenti esigenze funzionali del complessivo rappresentante un **dispositivo tendicinghia**:

- a) la coassialità dei fori dei due montanti 2;
- b) la rotazione della puleggia 3 con gioco compreso tra 0,5 e 1,5 mm;
- c) un gioco tra l'anello elastico 6 ed il montante 2 compreso tra 0.2 e 1 mm.

Il candidato risponda ai seguenti quesiti:

- 1) rappresentare (con numero minimo di viste e/o sezioni) tutti i particolari non unificati con quotatura *geometrica* e dimensionale (i riferimenti ed i relativi **modificatori** sono indispensabili); le dimensioni non indicate si ricavano dal disegno, considerando che la scala è 1:1 ed inoltre la rappresentazione della base 1 è puramente indicativa;
- 2) elaborare il *ciclo di fabbricazione* della base 1, montante 2, albero 9 e puleggia 3, mettendo in evidenza la sequenza delle operazioni, il grezzo di partenza, gli utensili ed i parametri di taglio. Il numero di particolari da produrre è di 40 pezzi;
- 3) in base alle prescrizioni funzionali, disegnare il calibro di controllo del montante 2 e la sequenza di misure con una macchina a coordinate.

A-A



20