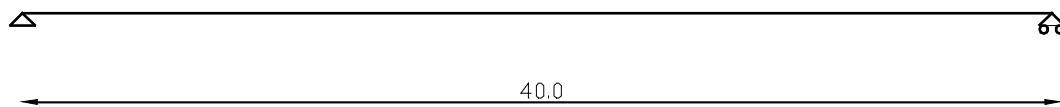
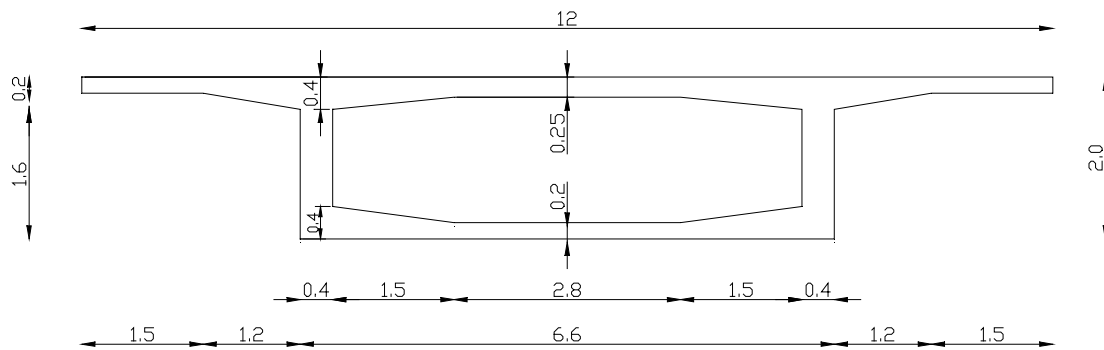


Politecnico di Torino
Esami di Stato – Prima sessione 2008 – 26 giugno
Vecchio Ordinamento

Tema strutturale n. 3



Schema statico



Sezione trasversale

Progettare il ponte di 1° categoria in CAP riportato in figura (sono escluse dal progetto le spalle laterali / le misure indicate sono in m).

Sono richiesti i seguenti elaborati:

- relazione di calcolo
- disegni della carpenteria dell'impalcato
- disegni delle armature
- disegni di eventuali dettagli costruttivi