

POLITECNICO DI TORINO

ESAMI DI STATO PER L'ABILITAZIONE ALL'ESERCIZIO
DELLA PROFESSIONE DI INGEGNERE DELL'INFORMAZIONE

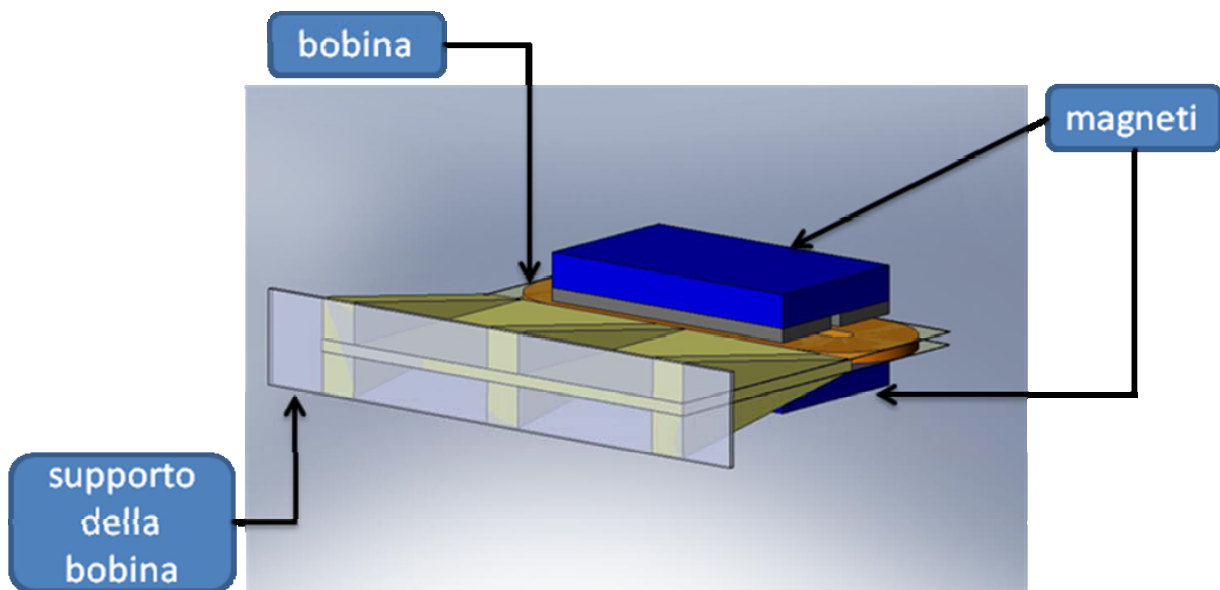
I SESSIONE 2009 - SEZIONE A

PROVA PRATICA del 22 luglio 2009

Classe 29/S - INGEGNERIA MECCATRONICA

Si vuole progettare un attuatore elettromagnetico di tipo "voice-coil" in grado di generare una forza unidirezionale di circa 200N con una corrente massima non superiore a 3A quando immerso in un campo magnetico uniforme di intensità pari a 1.25T (creato con appositi magneti permanenti). Le dimensioni della bobina non devono superare i 200mm per cui si richiede di valutare una soluzione realizzativa con un elevato numero di spire al fine di ottimizzare le dimensioni meccaniche.

La banda del sistema deve arrivare fino a 200Hz (garantendo le prestazioni massime sopra indicate).



Il candidato imposti il problema facendo le eventuali imposizioni di progetto necessarie e curando nel dettaglio gli aspetti costruttivi delle bobine (materiale utilizzato, resistività, numero di spire, induttanza risultante, impaccamento, dimensioni, etc...).

Questo attuatore deve inoltre essere controllato in maniera estremamente precisa garantendo una risoluzione dello 0,025% del fondo scala nella forza generata. Questa specifica impone l'utilizzo di stadi di pilotaggio in corrente lineari. Il candidato imposti il progetto di uno stadio adatto indicando la topologia del driver in questione e le caratteristiche dei componenti utilizzati. Il comando del driver è un segnale PWM alla frequenza di 100kHz e duty-cycle variabile tra il 5% ed il 95%. Si ricorda che il sistema deve funzionare fino a 200Hz garantendo le massime prestazioni.