

Esame di Stato per l'Abilitazione alla Professione di Ingegnere
II Sessione 2010
Prova unica (Vecchio Ordinamento) del 23 novembre 2010
Ingegneria Aerospaziale

Tema n° 2

Si consideri un velivolo della categoria normal a peso massimo ($W=2800$ Kg) e nella condizione di volo rappresentata dal punto G in figura 1 ($n=-1.433$).

Si richiede di analizzare la risposta strutturale della semiala del velivolo a partire dalle seguenti ipotesi.

- La struttura alare si può schematizzare come indicato in figura 2: sia la semiala (AD) che l'asta di controventatura (BC) sono collegate alla fusoliera tramite cerniere (A e B). La sezione trasversale della semiala è rappresentata in figura 3. La sezione trasversale dell'asta è circolare in parete sottile con raggio medio $R=50$ mm e spessore δ .
- Semiala e asta di controventatura sono realizzate in lega di Alluminio (SAE 7075).
- I carichi esterni applicati alla semiala sono la portanza (carico distribuito uniforme), il peso proprio (pari a 210 Kg ed anch'esso da considerarsi distribuito uniformemente) e quello del combustibile ($P_C=200$ Kg e concentrato nel punto P); tutti questi carichi sono applicati sulla linea dei quarti anteriori della sezione (figura 3). E' possibile trascurare il peso proprio dell'asta.

Si chiede di determinare:

- le forze trasmesse dalla fusoliera alla semiala e all'asta di controventatura nelle cerniere A e B;
- lo stato di sollecitazione della semiala nella sezione C (immediatamente alla sinistra della cerniera); in particolare si determinino le tensioni normali nei correnti, i flussi di taglio nei pannelli e il gradiente di torsione;
- il minimo valore di δ per cui non si verifica alcun fenomeno di instabilità per l'asta;
- la freccia della semiala al suo estremo libero (D).

Si mettano in evidenza e si dia giustificazione delle ipotesi semplificative e delle assunzioni adottate per svolgere i calcoli.

Allegato al Tema n° 2

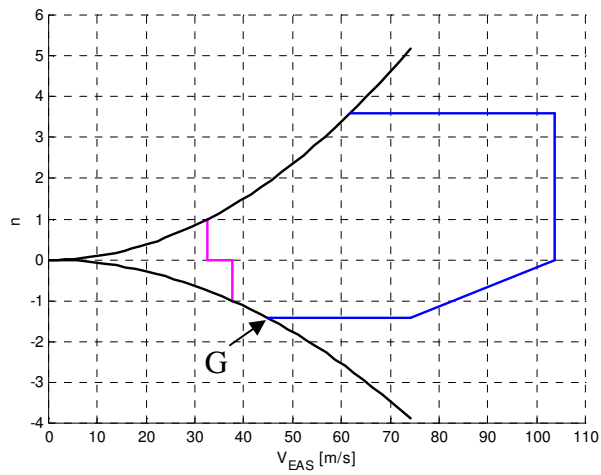
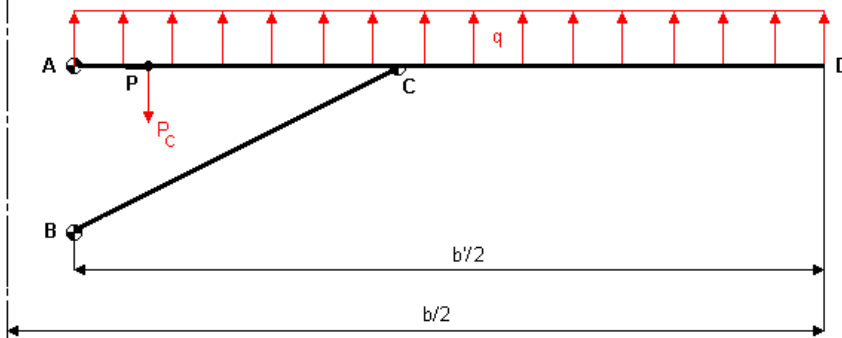


Figura 1

traccia del piano di simmetria del velivolo



| |
|--------------------------|
| $AC = 2.966 \text{ m}$ |
| $AP = 0.55 \text{ m}$ |
| $b^2/2 = 6.95 \text{ m}$ |
| $b/2 = 7.575 \text{ m}$ |
| $AB = 1.577 \text{ m}$ |

Figura 2

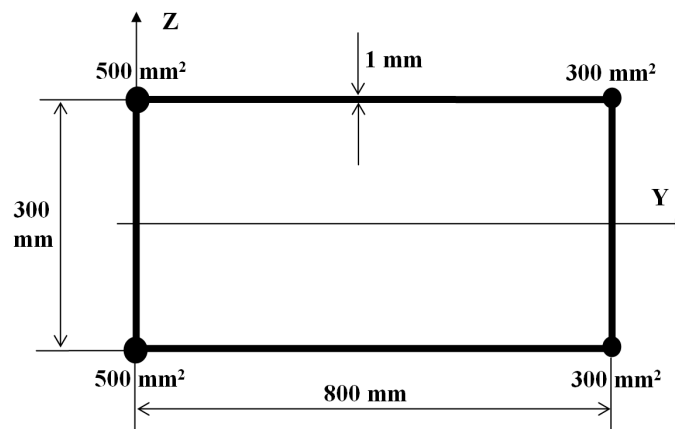


Figura 3