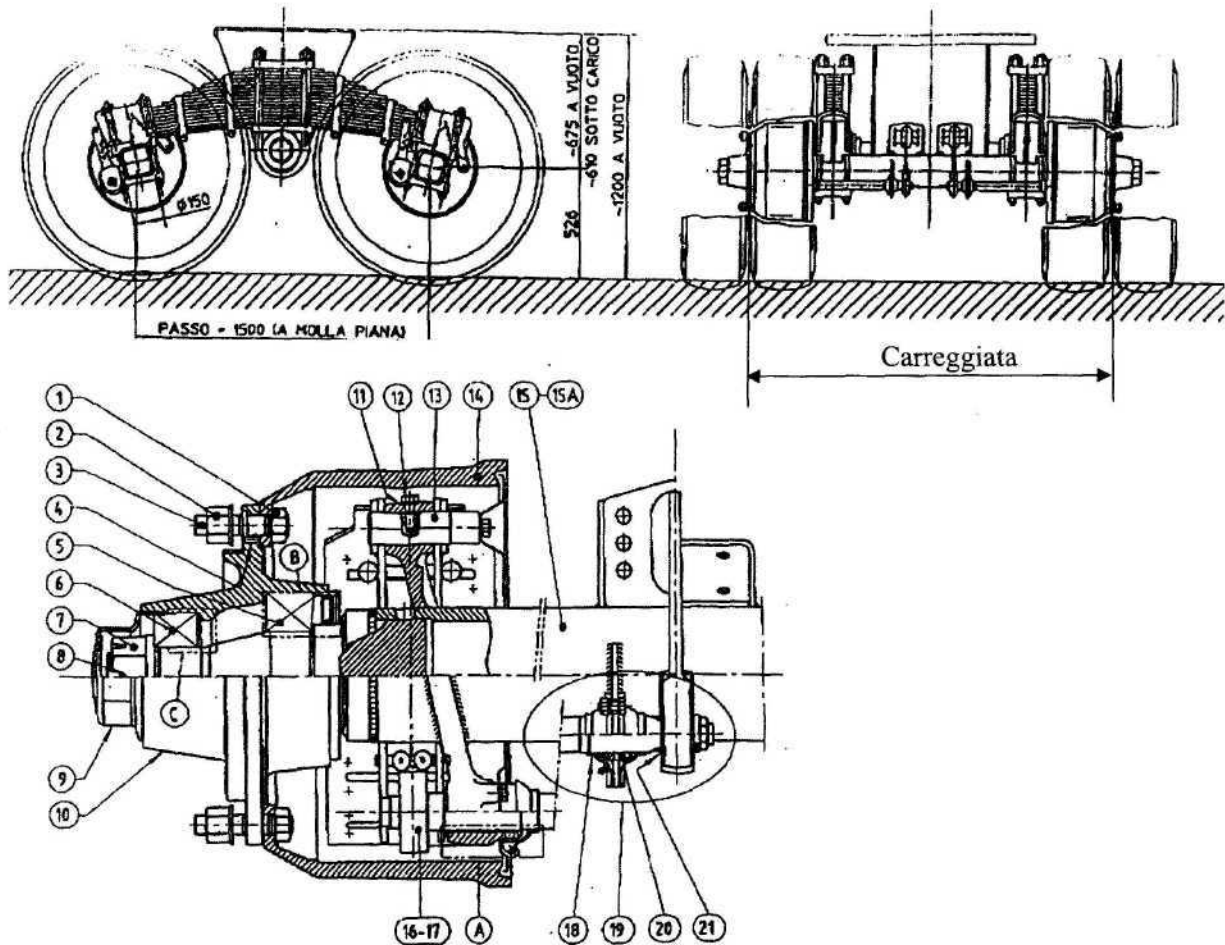


Politecnico di Torino

Esame di stato per l'abilitazione alla professione di Ingegnere - II Sessione 2006

Sezione B

Prova Pratica - Settore Industriale - Ingegneria Meccanica



Il candidato dimensiona il fusello dell'assale un veicolo industriale con un carico nominale di 9 t/asse caratterizzato da sospensioni a balestra con interasse tra le balestre di 1 m e carreggiata di 2100 mm.

Si richiede di:

- Dimensionare il fusello a vita infinita (si consideri che le accelerazioni medie dovute alla marcia su strada sono di  $1g$  e che la velocità media del veicolo è di 70 Km/h).
- Scegliere la tipologia (dettagliare le ragioni della scelta) e dimensionare i cuscinetti per una vita di 500.000 Km (si scelgano precarico, tolleranze di montaggio, lubrificazione, ed ogni altro parametro necessario al corretto funzionamento).
- Scegliere il materiale del fusello tenendo presente che dovrà essere saldato alla struttura dell'assale.
- Realizzare un disegno costruttivo del fusello.