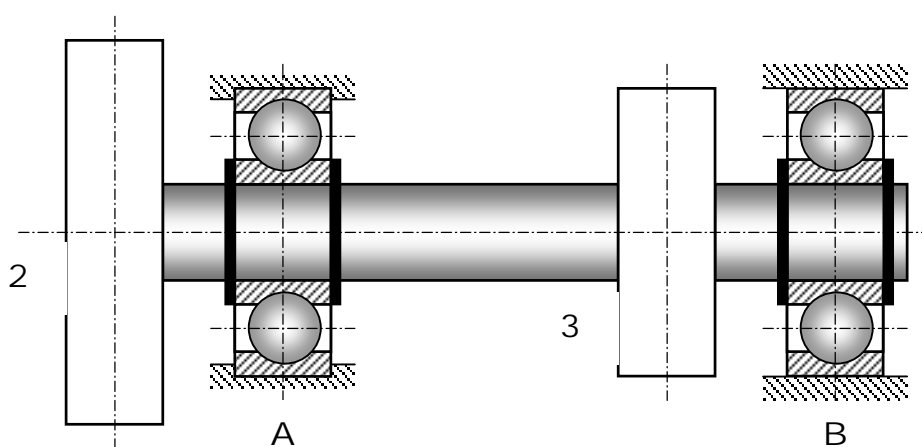


Esame di Stato – I Sessione 2008
Sezione B
Settore Industriale junior – Classe 10 – Ingegneria Meccanica
Prova pratica

Dimensionare l'albero riportato in figura e sceglierne i cuscinetti di supporto in base ai dati assegnati di seguito.

Eseguire un disegno costruttivo che tenga conto del montaggio delle ruote dentate e dei cuscinetti.



Durata: 20000 ore

Ruota di ingresso: diametro 90 mm

Ruota di uscita: diametro 60 mm

Potenza da trasmettere: 25 kW

Velocità di rotazione: 3000 giri/min

Distanza massima tra gli appoggi: 250 mm

Sbalzo: minimo 50 mm (tra il piano di rotolamento del cuscinetto e il piano medio della ruota di ingresso)

Si giustificino tutte le scelte e le assunzioni necessarie allo svolgimento del progetto.