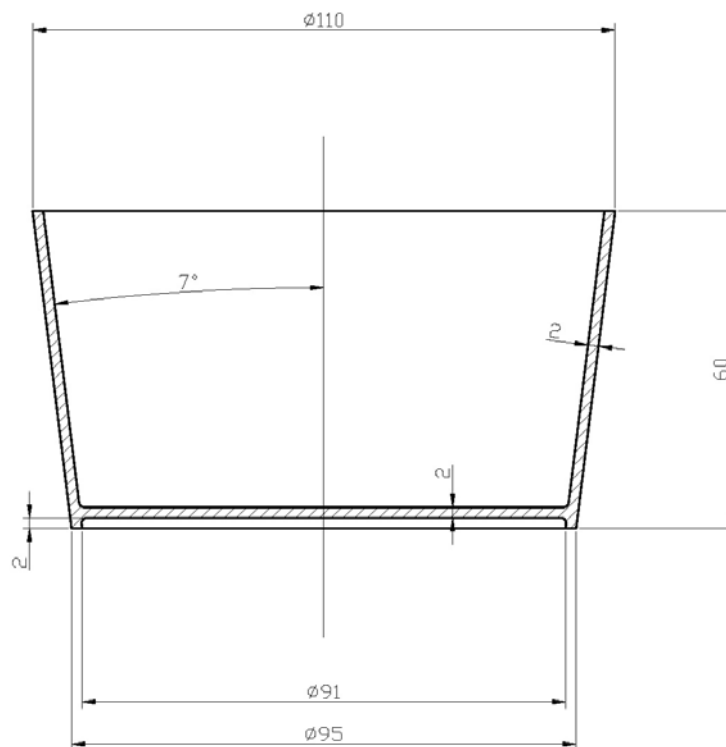


**ESAMI DI STATO**  
**Prima sessione 2008**  
**SEZIONE B - SETTORE INDUSTRIALE JUNIOR**  
**Ramo: INGEGNERIA MATERIE PLASTICHE**  
**Prova pratica**

Si richiede di realizzare il componente in figura (le quote sono in mm) in 2 diversi materiali polimerici: PP e PS.



Determinare:

- il costo di un singolo particolare in PP;
- il costo di un singolo particolare in PS;
- la potenza totale per lo stampaggio;
- la portata di fluido refrigerante (supponendo acqua).

I dati disponibili sono:

- |                                |                            |
|--------------------------------|----------------------------|
| -Costo del sistema produttivo: | M = 32,00 €/h              |
| -Aspetto del pezzo:            | trasparente standard       |
| -Tolleranze:                   | generalmente $\pm 0,25$ mm |
| -Superficie di separazione:    | piana                      |
| -Numero di pezzi da produrre:  | N = 100000 pz              |

-Tempo ciclo:	$t_c = 25 \text{ sec}$
-Costo orario della pressa:	$K_0 = 23,24 \text{ €/h}; K_1 = 8,26 \cdot 10^{-3} \text{ €/h kN}$
-Pressione massima di iniezione:	$p = 40 \text{ Mpa}$
-Sfrido per pezzo:	25% della massa del pezzo
-Massa volumica del materiale:	$m_v = 1,2 \text{ kg/dm}^3$
-Costo materiale:	$C_{Ma1} = 1,12 \text{ €/kg per PP}$ $C_{Ma2} = 0,67 \text{ €/kg per PS}$
-Calore specifico	$C_s \text{ PS} = 1,3 \text{ KJ/Kg K}$ $C_s \text{ PP} = 1,2 \text{ KJ/Kg K}$

Temperature di iniezione e di estrazione per i due materiali  $T_{inPP} = 200^\circ\text{C}$   $T_{estrPP} = 70^\circ\text{C}$   
 $T_{inPS} = 240^\circ\text{C}$   $T_{estrPS} = 80^\circ\text{C}$   
 $\Delta p = 1000 \text{ bar}$

**Tab. 1**

Appearance	$K_1$
Not critical	0,10
Opaque, standard (SPE#3)	0,15
Trasparent, standard internal flaws or waviness permissible	0,20
Opaque, high gloss	0,25
Trasparent, high quality	0,30
Trasparent, optical quality	0,40

**Tab. 2**

Tolerance level	Description of tolerances	$K_2$
0	All greater than $\pm 0,5 \text{ mm}$	0
1	Most approx. $\pm 0,35 \text{ mm}$	0,02
2	Several approx. $\pm 0,25 \text{ mm}$	0,05
3	Most approx. $\pm 0,25 \text{ mm}$	0,10
4	Several approx. $\pm 0,05 \text{ mm}$	0,20
5	Most approx. $\pm 0,05 \text{ mm}$	0,30

**Tab. 3**

Parting surface type	$K_3$
Flat parting plate	0
Canted parting surface or one containing a single step	0,125
2-4 simple steps or a simple curved surface	0,2
Greater then 4 simple steps	0,25
Complex curved surface	0,3
Complex curved surface with steps	0,4